

Ariete Party Time XL -popcorn-koneen käyttöohjeet FI

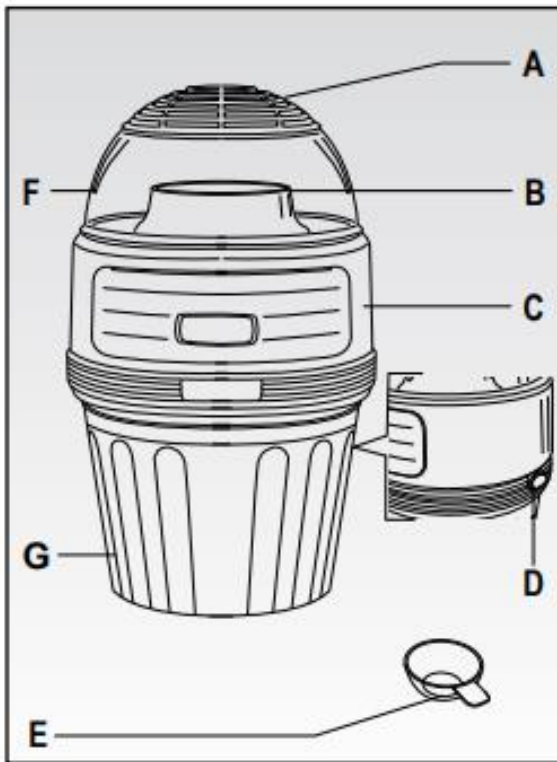


Fig. 1



Fig. 4

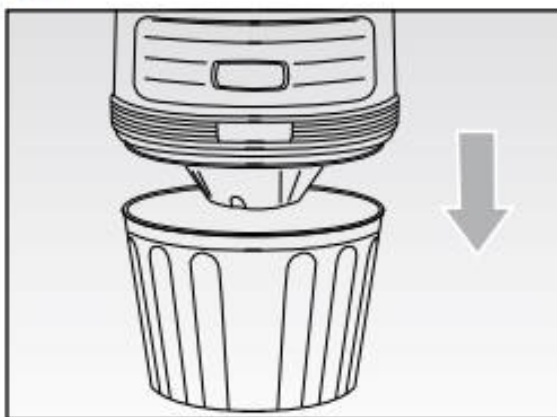


Fig. 2

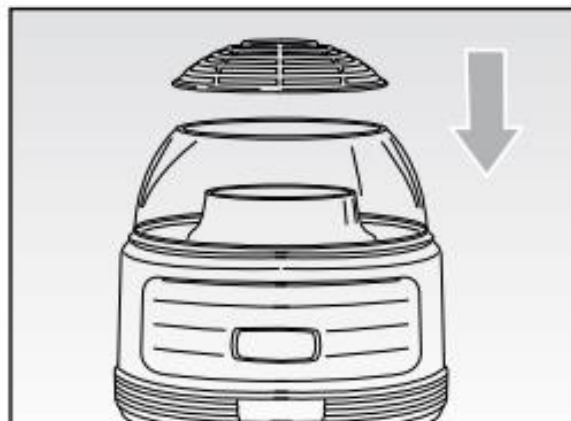


Fig. 5

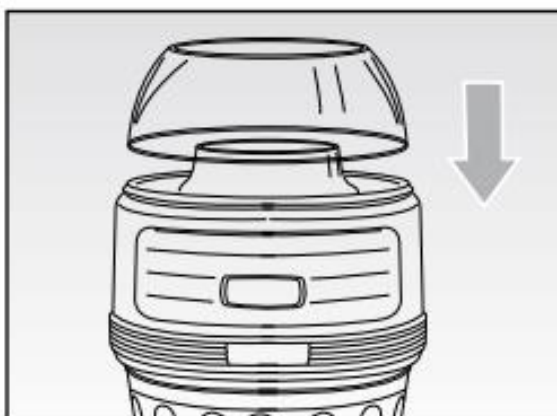


Fig. 3

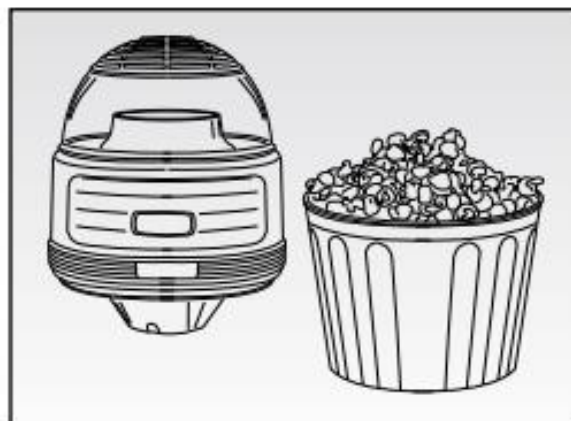


Fig. 6

TÄRKEITÄ TURVALLISUUSOHJEITA. LUE OHJEET HUOLELLISESTI ENNEN LAITTEEN KÄYTTÄMISTÄ.

Sähkölaitteita käytettäessä tulee noudattaa varovaisuutta:

1. Varmista laitteen tyyppikilvestä, että jännite on oikea.
2. Älä jätä laitetta ilman valvontaa silloin, kun se on kytketty verkkovirtaan. Irrota pistoke jokaisen käyttökerran jälkeen.
3. Älä käytä tai säilytä laitetta lämmönlähteiden läheisyydessä.
4. Käytä laitetta vain tasaisella alustalla.
5. Säilytä laitetta siten, ettei se ole suorassa auringonpaisteessa tai altistu sateelle.
6. Varmista, että virtajohto ei koske kuumiin pintoihin.
7. Lapset sekä fyysisesti, henkisesti, aisteiltaan tai tietämykseltään rajoittuneet tai kokemattomat henkilöt voivat käyttää laitetta, jos heitä valvotaan tai heitä on neuvottu käyttämään laitetta turvallisesti ja he ymmärtävät käyttämiseen liittyvät vaarat.
8. Pidä laite ja sen johto pienten lasten ulottumattomissa.
9. Älä laita laitetta, virtajohtoa tai pistoketta veteen tai muihin nesteisiin. Pyyhi laite puhtaaksi kostealla liinalla.
10. Varmista, että pistoke on irti ennen kuin puhdistat laitteen.
11. Koske laitteeseen vain täysin kuivilla käsillä.
12. Älä irrota pistoketta pistorasiasta johdosta vetämällä, vaan tartu pistokkeeseen.
13. Älä käytä laitetta, mikäli laite tai virtajohto on vaurioitunut. Vain valtuutetut korjaajat saavat huoltaa laitetta ja vaihtaa virtajohtoja.
14. Jos käytät jatkojohtoa, varmista ensin, että se on yhteensopiva laitteen kanssa.
15. Pidä virtajohto lasten ulottumattomissa.
16. Älä vaaranna laitteen käyttöturvallisuutta käyttämällä osia, jotka eivät kuulu siihen alkuperäisesti tai jotka eivät ole valmistajan hyväksymiä.
17. Laite on tarkoitettu vain kotikäyttöön. Älä käytä teollisiin tai kaupallisiin tarkoituksiin.
18. Tämä laite on direktiivien 2014/35/EU ja EMC 2014/30/EU mukainen sekä säännöksen N:o 1935/2004 mukainen (elintarvikkeisiin kontaktissa olevat materiaalit).
19. Mikäli laitetta on huollettu/käytetty takuun vastaisesti, valmistajan takuu raukeaa.
20. Kun poistat laitteen käytöstä, varmista, että osat kierrätetään asianmukaisesti.
21. Älä jätä pakkausta lasten ulottuville.
22. Kun laite on päällä, älä koske sen kuumiin osiin.
23. Älä jätä laitetta päälle, kun popcornin poksahdus on loppunut. Sammuta laite ja irrota pistoke.
24. Varmista ennen käyttöä, että popcornille tarkoitettussa säiliössä ei ole sinne kuulumattomia esineitä.
25. Laitetta ei voi käyttää erillisillä ajastimilla tai kaukosäätimillä.
26. Kun poistat laitteen käytöstä, varmista, että kaikki osat kierrätetään asianmukaisesti.

Säilytä nämä ohjeet.

Laitteen kuvaus (Kuva 1)

- A) Kanssi
- B) Popcornsäiliö
- C) Laitteen runko
- D) ON/OFF-kytkin
- E) Mittakuppi
- F) Läpinäkyvä kanssi
- G) Popcornkulho

Miten laitetta käytetään

- Ennen kuin käytät laitetta ensimmäisen kerran, puhdista sen sisä- ja ulkopuoliset osat ja popcornsäiliö (B) pehmeällä sienellä tai liinalla. Pyyhi joka puolelta.
- Sijoita laite tasaiselle alustalle lähelle pistorasiaa. Varmista, että johto ei ole kosketuksissa veden kanssa.
- Aseta laitteen runko (C) kulhoon (G) (kuva 2).
- Aseta läpinäkyvä kansi (F) laitteen rungon päälle (C) (kuva 3).
- Valmistele ainekset popcornin valmistamista varten: popcorn, mausteet.
- Liitä pistoke pistorasiaan, kun olet ensin varmistanut, että kytkin (D) on käännetty asentoon ”OFF”.
- Laita laite päälle kääntämällä kytkin (D) laitteen rungossa ”C” asentoon ”ON”.
- Anna laitteen lämmetä noin 2 minuutin ajan. Sitten sammuta laite ja laita valmisteltu maissi (60 g) popcornsäiliöön (B) käyttämällä mittakuppia (E), kuva 4. Käännä laite taas päälle.
- Aseta kansi (A) läpinäkyvän kannen päälle (F), kuva 5.

Huom.: Varmista, että läpinäkyvä kansi (F) ja toinen kansi (A) ovat kunnolla kiinnitettyjä ennen kuin käynnistät laitteen.

- Noin 40–50 sekunnin kuluttua kuumaa popcornia alkaa valua kulhoon (G).
- Kun poksahdus on loppunut, käännä laite kiinni vääntämällä kytkin (D) asentoon ”OFF” ja irrota pistoke pistorasiasta.
- Irrota kulho (G), jossa on valmista popcornia, laitteen rungosta (C) (kuva 6).

Varoitus: Jos laitat kulhoon yli 60 grammaa popcornia, pohjalla olevat popcornit saattavat palaa, koska ne eivät pääse tippumaan kulhoon.

Älä poista läpinäkyvää kantta (E) tai kulhoa (G), kun laite on toiminnassa. Jos läpinäkyvä kansi (F) irrotetaan, kun laite on toiminnassa, laite jatkaa toimintaansa ja käyttäjä voi saada vammoja kuumasta höyrystä.

Älä käytä laitetta yhtäjaksoisesti yli 10 minuuttia ja anna sen jäähtyä vähintään 15 minuuttia jokaisen käyttökerran välillä.

Hyödyllisiä vinkkejä

Laite on tarkoitettu tavallisten ja korkealaatuisten popcornien valmistamiseen. Yleensä keltainen maissi poksahdelee paremmin kuin valkoinen. Laitteen alitäyttyminen voi aiheuttaa sen, että isompi osa jyivistä ei poksahda. Ylitäyttö voi aiheuttaa popcornin palamisen ja savun muodostumisen, koska se ylitäyttää popcornsäiliön (B).

Varoitus: Älä koskaan laita mausteita tai öljyä popcornsäiliöön (B). Mausta popcorn vasta, kun olet poistanut popcornin laitteesta.

Puhdistaminen ja ylläpito

Varoitus: Anna laitteen jäähtyä täysin vähintään 15 minuutin ajan ennen kuin puhdistat sen.

- Poista läpinäkyvä kansi (F), päällä oleva kansi (A) ja kulho (G) laitteen rungosta (C).
- Puhdista laitteen rungon (C) sisä- ja ulko-osat ja popcornsäiliö (B) pehmeällä, kostealla sienellä tai liinalla. Pyyhi joka puolelta.
- Pese kansi ja päällä oleva kansi (F-A) ja kulho (G) kuumalla saippuavedellä käyttämällä hankaamatonta sientä tai liinaa ja kuivaa joka puolelta.
- Kokoa laite ja varastoi.

Varoitus: Älä koskaan laita osia astianpesukoneeseen. Pese aina käsin.